

Uživatelský návod LED ovladače RF11

Strmívač světla umožňuje dálkově ovládat LED zdroje světla které to umožňují. Lze jím ovládat zapnutí, vypnutí a intenzitu světla od 5 do 100%

Technický popis :

pracovní teplota : -20° až 60°C

vstupní napětí 12-24V (označeno jako INPUT)

výstup: (označeno jako OUTPUT)

12V/96W, 8A 24V/192W 8A

pouze pro vnitřní použití



Bezpečnostní informace :


1. Napájecí napětí a výstupní proud nesmí být překročeno, jinak může dojít k poškození ovladače
2. zapojení proved'te dle návodu na přijímači

Symbol		Popis funkce
	ON/OFF	Zapnutí a vypnutí ovladače
	jas ±	Nastavení intenzity osvětlení manuálně
	Rychlá tlačítka	Slouží k rychlému nastavení intenzity v poměru 100% , 75% , 50% nebo 25%
	Tlačítka zpoždění vypnutí	Po stisku tohoto tlačítka světlo jednou mírně blikne a poté se automaticky vypne po 10 nebo 30 sekundách, nebo po 1 minutě

Napárování ovladače:

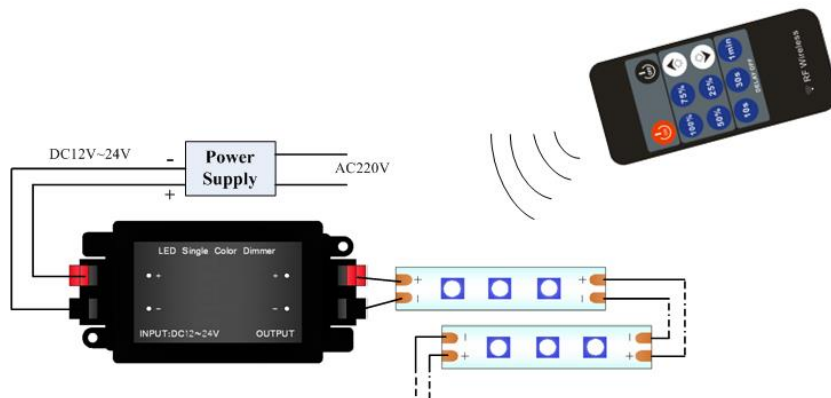
Pokud ovladač nereaguje, je možná ztráta komunikace, proto pro opětovné sehrání přenosového kódu postupujte takto :



odpojte napájení přijímače, opět připojte napájení a několikrát (5-6krát) stiskněte do 3 sekund tlačítko  . poté vyzkoušejte

Tímto způsobem můžete napárovat více přijímačů na jeden ovladač, takže je pak ovládáte najednou.

Na 1 přijímač můžete napárovat maximálně 2 ovladače.



Dovozce:
T-LED s.r.o. , www.t-led.cz
Praha 5, Česká republika

