

BeA 

BeA CS



KESSEBÖHMER

Exkluzivní partner firmy Kesseböhmer v ČR



KESSEBÖHMER PRODEJNÍ KATALOG 2019

SKLADOVÝ PROGRAM • NOVINKY



KESSEBÖHMER
CLEVER STORAGE



Centrála Kesseböhmer, Bad Essen, Německo

Obchodní oddělení

Iveta Štollová 281 091 356
Iveta.Stollova@cz.bea-group.com

Vedoucí obchodních zástupců

Václav Klán 602 441 810
Vaclav.Klan@cz.bea-group.com

Obchodní zástupce PRAHA, STŘEDNÍ A VÝCHODNÍ ČECHY

Simona Šenová 602 654 503
Simona.Senova@cz.bea-group.com

Obchodní zástupce SEVERNÍ ČECHY

Václav Klán 602 441 810
Vaclav.Klan@cz.bea-group.com

Obchodní zástupce JIŽNÍ A ZÁPADNÍ ČECHY

Vladislav Nedvěď 602 212 569
Vladislav.Nedved@cz.bea-group.com

Obchodní zástupce SEVERNÍ A JIŽNÍ MORAVA

Josef Totek 602 640 194
Josef.Totek@cz.bea-group.com

SKLADOVÝ PROGRAM:

Vysvětlivky k objednacím číslům.

Šedý podklad = barevné provedení antracit

Zelený pruh = skladová položka

Bez pruhu = není skladem

obj. číslo

výška rámu

012345.0102 rámová sada - stříbrná 900 - 1 300 mm

054321.9846 rámová sada - antracit 900 - 1 300 mm

067891.0102 rámová sada - stříbrná 1 200 - 1 600 mm

OBSAH

8

Vysoké skříně
CONVOY Lavido
CONVOY Premio
TANDEM I, II
TANDEM Side
DISPENSA

16

Rohové skříně
LeMans II
MagicCorner
Karusel
REVO 90°

20

Spodní skříně
COMFORT II
DISPENSA junior III
Dózy na koření
Youboxx
TopFlex
Výsuv 15-3D

25

Výklopné mechanismy
iMove
Výklop DUO
FREEfold
FREEflap
FREEflap push-to-open

29

Vybavení zásuvek
FineLine MosaiQ

34

TurnMotion II





reddot design award



CONVOY

- Top produkt. Oceněný design
- Pohodlný přístup zředu i ze stran
- Jednoduché plynulé vertikální nastavení každé police
- Potravinka s velkou kapacitou
- Tichý chod, výsuv s tlumením. Optimalizované dovírání
- Vylepšený pohyb. Nový kolejnicový systém zajišťuje hladký chod výsuvu

DISPENSA

- Přehledné police
- Celosvětově nejoblíbenější potravinka
- Populární díky jednoduchému ovládání
- Flexibilní výškově nastavitelné police
- Osvědčená, časem prověřená technika
- Rychlejší a jednodušší přístup
- Optimální pro šířku skříně 300 a 400 mm





TANDEM

- Automatický výjezd polic při otevření dveří
- Možnost zavěšení až šesti polic do libovolné pozice
- Koordinovaný počátek chodu
- Optimální pro šířku skříně 450 a 600 mm

TurnMotion II

- Nejpřehlednější a nejpřístupnější police
- Rotace polic o 360°
- Možnost dovybavení pro skřínky 600 mm
- Počet polic podle výšky skříně





iMove

- Lepší dostupnost do horních skříněk
- Snadná obsluha
- Rychlý přístup
- Jednoduchá dodatečná montáž
- Eleganční pohyb
- Zaplněné dno skříňky nebrání pohybu

LeMans

- Plynulý a elegantní pohyb polic
- Každou z polic lze vysunout samostatně
- Police výškově polohovatelné
- Zatížení každé police: 25 kg



reddot design award



PLUS X AWARD





GERMAN
DESIGN
AWARD
WINNER
2018

DISPENSA junior III

- Přístup z obou stran
- Mnohostranné využití



reddot design award

FineLine MosaiQ

- Mnohostranné využití, pro zásuvky i do polic
- Variabilita sestav
- Elegance dřeva, precizní zpracování
- Více barevných variant

CONVOY Lavido

Příklad objednávky kompletní sady CONVOY Lavido:
obj. číslo rámu + obj. číslo výsuvu + obj. číslo sady košů

Rám CONVOY Lavido 1 ks

obj. číslo	rám (vnitřní výška skříně)	počet košů k rámu
002369.0102	1 530 mm (1 900 – 2 000 mm) – stříbrný	5 ks
002370.0102	1 630 mm (2 000 – 2 100 mm) – stříbrný	5 ks

Výsuv CONVOY Lavido 1 ks

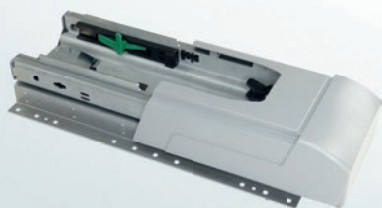
obj. číslo	
002373.7930	plnovýsuv s max. zatížením 130 kg – šedý

Sada košů CONVOY Lavido + příslušenství 1 sada

obj. číslo	barva	šířka skříně	počet košů
280438.0005	chrom	500 mm	5 ks
280439.0005	chrom	600 mm	5 ks



stříbrný



CONVOY Premio

Příklad objednávky kompletní sady Convoy Premio:
obj. číslo rámu + obj. číslo výsuvu + obj. číslo sady košů

Rám CONVOY Premio 1 ks

obj. číslo	rám (vnitřní výška skříně)	počet košů k rámu
002369.0102	1 530 mm (1 900 – 2 000 mm) – stříbrný	5 kusů
002369.9846	1 530 mm (1 900 – 2 000 mm) – antracit	5 kusů
002370.0102	1 630 mm (2 000 – 2 100 mm) – stříbrný	5 kusů

Výsuv CONVOY Premio 1 ks

obj. číslo	
0024 10.7930	plnovýsuv s max. zatížením 130 kg – šedý
0024 10.9846	plnovýsuv s max. zatížením 130 kg – antracit

Sada košů CONVOY Premio + příslušenství 1 sada

obj. číslo	barva	provedení	šířka skříně	počet košů
280508.0005	chrom	PRAVÉ	600 mm	5 ks
280509.0005	chrom	LEVÉ	600 mm	5 ks
280591.9846	antracit	PRAVÉ	600 mm	5 ks
280592.9846	antracit	LEVÉ	600 mm	5 ks



reddot design award



TANDEM I

Sada TANDEM + příslušenství 1 sada =
rám včetně 6 košů 1 ks
šestipolicový dveřní regál 1 ks

obj. číslo	rám (výška×šířka)	koše
260259.0005	1 700×600 mm - stříbrný	ARENA classic - chrom/bílá, 6 ks
260251.9846	1 700×600 mm - antracit	ARENA style - antracit, 6 ks



ARENAplus
protiskluzný povrch

ARENA classic
chrom/bílá



ARENA style
antracit



TANDEM II

Sestava TANDEM II (skříň + dveře):
rám vnitřní + příchyt
+ rám na dveře
+ koše na vnitřní rám dle výběru (až 6 kusů)
+ koše na dveře dle výběru (až 6 kusů)

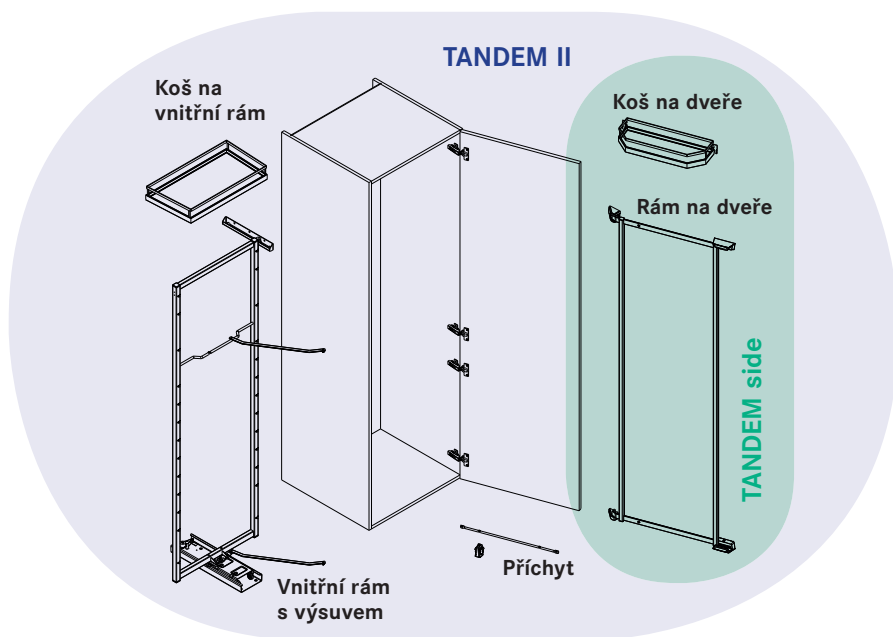
Sestava TANDEM side (na dveře):
rám na dveře
+ koše na dveře dle výběru (až 6 kusů)



TANDEM II



TANDEM side



TANDEM II • TANDEM side

Rám TANDEM II – vnitřní 1 ks



obj. číslo rám vnitřní – stříbrný

013430.0102	1 100×450 mm
013432.0102	1 700×450 mm
013449.0102	800×600 mm
013449.9846	800×600 mm
013440.0102	1 100×600 mm
013440.9846	1 100×600 mm
013442.0102	1 700×600 mm
013442.9846	1 700×600 mm

Přichyt na vnitřní rám TANDEM II 1 ks

obj. číslo přichyt na vnitřní rám – stříbrný

261123.0102	450 mm
261125.0102	600 mm
261125.9846	600 mm

Rám na dveře TANDEM II, TANDEM side 1 ks

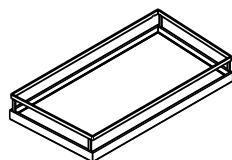
obj. číslo rám na dveře – stříbrný

260262.0102	600×450 mm
260268.0102	1 100×450 mm
260271.0102	1 700×450 mm
260264.0102	600×600 mm
260264.9846	600×600 mm
260267.0102	800×600 mm
260267.9846	800×600 mm
260270.0102	1 100×600 mm
260270.9846	1 100×600 mm
260273.0102	1 700×600 mm
260273.9846	1 700×600 mm

Košé ARENA classic na vnitřní rám TANDEM II 1 ks

obj. číslo koše na vnitřní rám ARENA classic – chrom/bílá

235637.0005	450 mm
235641.0005	600 mm
	ARENA style – antracit
231270.9846	600 mm

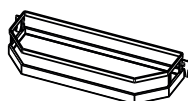


ARENAplus
protiskluzný povrch

Košé ARENA classic na dveře TANDEM II, TANDEM side 1 ks

obj. číslo koše ARENA classic na dveře – chrom/bílá

260288.0005	450 mm
260296.0005	600 mm
	ARENA style – antracit
260284.9846	600 mm



ARENAplus
protiskluzný povrch

TANDEM II je možné objednat také pro šířku 500 mm.



rám vnitřní



přichyt



rám na dveře

Upozornění:

Při použití rámu TANDEM side na dveře je hloubka vnitřní police –175 mm.

ARENA classic
chrom/bílá

ARENA style
antracit



DISPENSA – sady

Sada DISPENSA 1 sada =
 rám 1 ks
 přichyt dle šíře koše 2 ks
 výsuv s integrovaným tlumením 1 ks
 koše 4 nebo 5 kusů

DISPENSA – pro šířku skříně **300 mm**, výška rámu **1 200 – 1 600 mm**

232687.0102* sada se 4 koši: celodráťový – stříbrná (RAL 9006)

232677.0005 sada se 4 koši: plné dno – chrom/bílá

DISPENSA – pro šířku skříně **300 mm**, výška rámu **1 600 – 2 000 mm**

232688.0102 sada s 5 koši: celodráťový – stříbrná (RAL 9006)

232678.0005 sada s 5 koši: plné dno – chrom/bílá

DISPENSA – pro šířku skříně **300 mm**, výška rámu **1 900 – 2 300 mm**

232689.0102 sada s 5 koši: celodráťový – stříbrná (RAL 9006)

232679.0005 sada s 5 koši: plné dno – chrom/bílá

DISPENSA – pro šířku skříně **400 mm**, výška rámu **1 200 – 1 600 mm**

232690.0102* sada se 4 koši: celodráťový – stříbrná (RAL 9006)

232680.0005 sada se 4 koši: plné dno – chrom/bílá

DISPENSA – pro šířku skříně **400 mm**, výška rámu **1 600 – 2 000 mm**

232691.0102 sada s 5 koši: celodráťový – stříbrná (RAL 9006)

232681.0005 sada s 5 koši: plné dno – chrom/bílá

DISPENSA – pro šířku skříně **400 mm**, výška rámu **1 900 – 2 300 mm**

232692.0102 sada s 5 koši: celodráťový – stříbrná (RAL 9006)

232682.0005 sada s 5 koši: plné dno – chrom/bílá

DISPENSA – pro šířku skříně **450 mm**, výška rámu **1 200 – 1 600 mm**

232693.0102* sada se 4 koši: celodráťový – stříbrná (RAL 9006)

232683.0005 sada se 4 koši: plné dno – chrom/bílá

DISPENSA – pro šířku skříně **450 mm**, výška rámu **1 600 – 2 000 mm**

232694.0102 sada s 5 koši: celodráťový – stříbrná (RAL 9006)

232684.0005 sada s 5 koši: plné dno – chrom/bílá

DISPENSA – pro šířku skříně **450 mm**, výška rámu **1 900 – 2 300 mm**

232695.0102 sada s 5 koši: celodráťový – stříbrná (RAL 9006)

232685.0005 sada s 5 koši: plné dno – chrom/bílá

*Označené sady dodáváme balené po položkách.



ilustrační foto



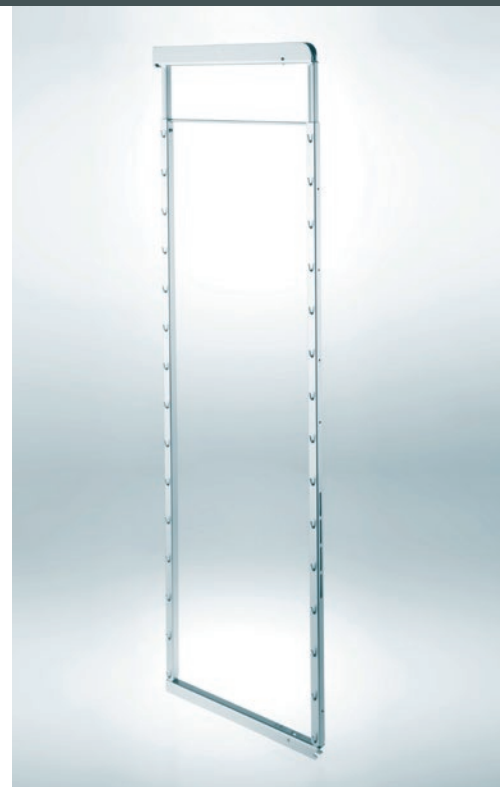
DISPENSA – komponenty

pro skříně široké 150 – 600 mm

Příklad objednávky **kompletní sady DISPENSA:**

obj. číslo rámu + obj. číslo výsuvu + obj. číslo přichytu + obj. číslo a počet košů

DISPENSA – rámy	světlá výška korpusu
054379.0102 rám – stříbrná	900 – 1 300 mm
054379.9846 rám – antracit	900 – 1 300 mm
054381.0102 rám – stříbrná	1 200 – 1 600 mm
054381.9846 rám – antracit	1 200 – 1 600 mm
054382.0102 rám – stříbrná	1 600 – 2 000 mm
054382.9846 rám – antracit	1 600 – 2 000 mm
054383.0102 rám – stříbrná	1 900 – 2 300 mm
054383.9846 rám – antracit	1 900 – 2 300 mm



Koš pro DISPENSA 1 ks

obj. číslo	šířka skříně	rozměry Š×H×V
217781.0102 celodrátěný koš – stříbrný	300 mm	250×467×110 mm
231573.0102	400 mm	350×467×110 mm
235021.0102	450 mm	400×467×110 mm
235023.0102	500 mm	450×467×110 mm
235025.0102	600 mm	550×467×110 mm
001975.0005 celodrátěný koš – chrom	250 mm	200×467×110 mm
217781.0005	300 mm	250×467×110 mm
231573.0005	400 mm	350×467×110 mm
235021.0005	450 mm	400×467×110 mm
235023.0005	500 mm	450×467×110 mm
235025.0005	600 mm	550×467×110 mm
260182.0005 koš ARENA classic – chrom/bílá	150 mm	150×462×106 mm
034387.0005	250 mm	200×462×106 mm
260146.0005	300 mm	250×462×106 mm
260149.0005	400 mm	350×462×106 mm
260152.0005 ARENAplus	450 mm	400×462×106 mm
260155.0005 <i>protiskluzný povrch</i>	500 mm	450×462×106 mm
260158.0005	600 mm	550×462×106 mm
260118.9846 koš ARENA style – antracit	300 mm	250×462×106 mm
260121.9846	400 mm	350×462×106 mm
260124.9846 ARENAplus	450 mm	400×462×106 mm
260127.9846 <i>protiskluzný povrch</i>	500 mm	450×462×106 mm
260130.9846	600 mm	550×462×106 mm

Celodrátěný
stříbrný



Celodrátěný
chrom

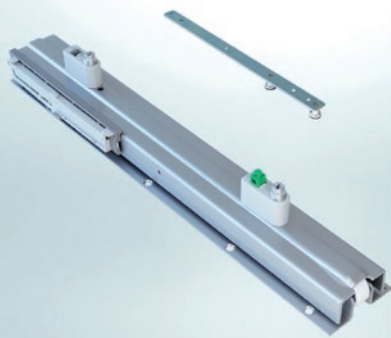


ARENA classic
chrom/bílá



ARENA style
antracit





DISPENSA – komponenty

pro skříně široké 150 – 600 mm

DISPENSA – částečný výsuv

074222.9006 výsuv pro skříně od 150 mm, nosnost max. 100 kg

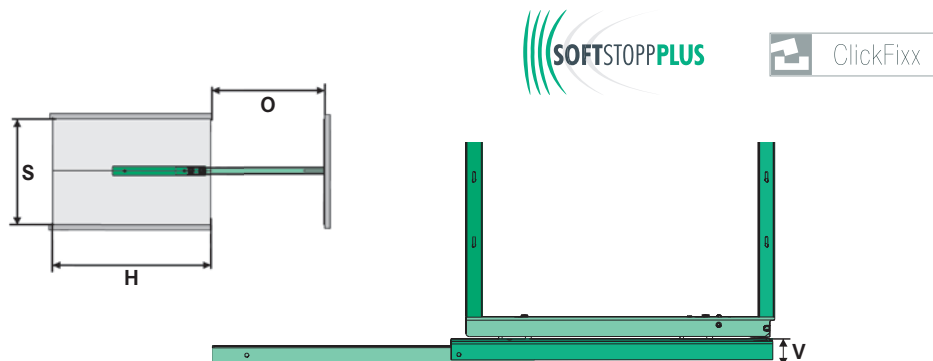
DISPENSA Výsuv pro 150 mm

Výška rámu = světlá výška skříně - 55 mm

V = výška spodního vedení: 43 mm

S = světlá šířka skříně: ≥ 112 mmH = světlá hloubka skříně: ≥ 500 mm

O = plné otevření: 370 mm

Nosnost: ≤ 100 kg

DISPENSA – plnovýsuv

094235.9006 výsuv pro skříně od 250 mm, nosnost max. 100 kg

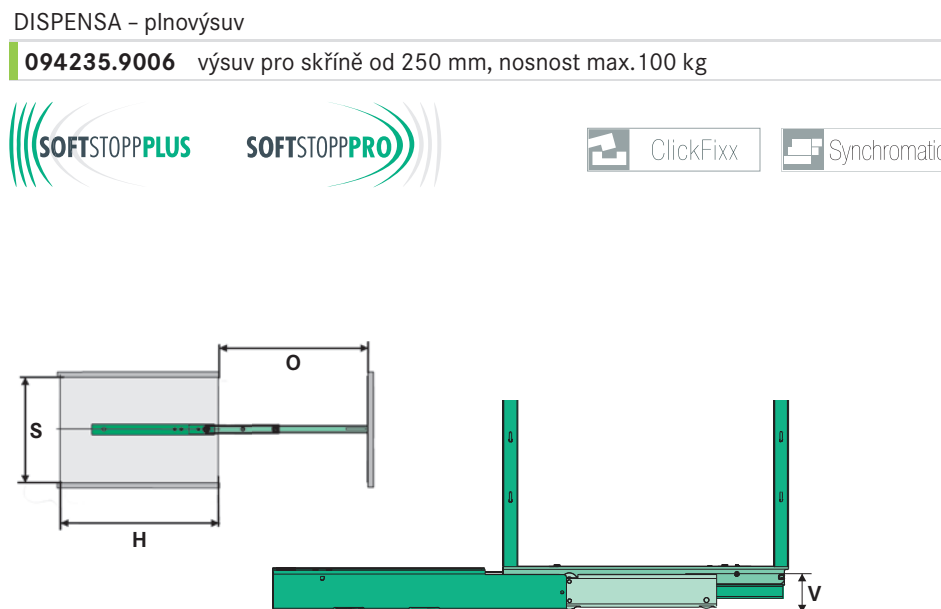
DISPENSA Plnovýsuv s nízkou montážní výškou

Výška rámu = světlá výška skříně - 55 mm

V = výška spodního vedení: 35 mm

S = světlá šířka skříně: ≥ 212 mmH = světlá hloubka skříně: ≥ 500 mm

O = plné otevření: 470 mm

Nosnost: ≤ 100 kg

DISPENSA – čelní příchyt 1 sada = 2 ks

šířka skříně

235156.0102	čelní příchyt – stříbrná	150 mm
054369.0102	čelní příchyt – stříbrná	250 mm
232216.0102	čelní příchyt – stříbrná	300 mm
232216.9846	čelní příchyt – antracit	300 mm
232217.0102	čelní příchyt – stříbrná	400 mm
232217.9846	čelní příchyt – antracit	400 mm
232218.0102	čelní příchyt – stříbrná	450 mm
232218.9846	čelní příchyt – antracit	450 mm
232390.0102	čelní příchyt – stříbrná	500 mm
232390.9846	čelní příchyt – antracit	500 mm
232391.0102	čelní příchyt – stříbrná	600 mm
232391.9846	čelní příchyt – antracit	600 mm



DISPENSA – komponenty

pro skříně široké 150 – 600 mm

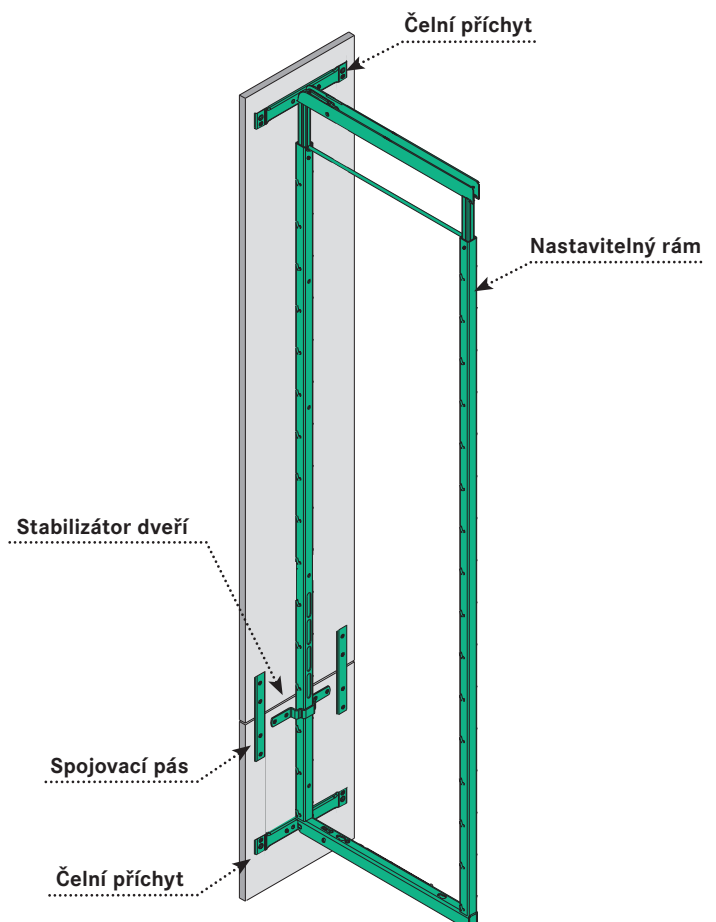
DISPENSA – spojovací pás	Š×V×H
0002 14.0102 spojovací pás – stříbrný	20×3×110 mm
0002 14.9846 spojovací pás – antracit	20×3×110 mm

DISPENSA – stabilizátor dveří	Š×V×H
004350.0102 stabilizátor dveří – stříbrná	160×28×20 mm
004350.9846 stabilizátor dveří – antracit	160×28×20 mm

DISPENSA – tlumení SoftSTOPPro (Synchronatic) pro výsuv 074222.9006
004244.7001 tlumení SoftSTOPPro



Seřízení se provede dvěma šrouby na rámu nahoře a dvěma dole – seřízení je velmi jednoduché. Potřebné nářadí: křížový šroubovák. Okamžitá vizuální kontrola během práce zaručuje rychlost a preciznost seřízení skříně.



LeMans II



Příklad objednávky **LeMans II**: obj. číslo osy + obj. číslo sady košů s tlumením

Osa + příslušenství 1 ks

POZOR – pro všechny typy LeMans II se osa objednává samostatně!

obj. číslo osa s příslušenstvím

007944.0102 600×750 mm – šedá

007944.9966 600×750 mm – bílá

007944.9846 600×750 mm – antracit

Sada košů ARENA classic šedá/šedá (RAL9006) 1 sada=

koše 2 ks

tlumicí písky SoftStoppPlus 2 ks

nosnost 1 police = 25 kg

ARENAplus
protiskuzný povrch

obj. číslo provedení šířka skříně počet košů/tlumení

260342.0102 PRAVÉ 450 mm 2 ks/2 ks

260343.0102 LEVÉ 450 mm 2 ks/2 ks

260344.0102 PRAVÉ 500 mm 2 ks/2 ks

260345.0102 LEVÉ 500 mm 2 ks/2 ks

260346.0102 PRAVÉ 600 mm 2 ks/2 ks

260347.0102 LEVÉ 600 mm 2 ks/2 ks

Sada košů ARENA classic chrom/bílá 1 sada =

koše 2 ks

tlumicí písky SoftStoppPlus 2 ks

nosnost 1 police = 25 kg

ARENAplus
protiskuzný povrch

obj. číslo provedení šířka skříně počet košů/tlumení

260350.0005 PRAVÉ 400 mm 2 ks/2 ks

260351.0005 LEVÉ 400 mm 2 ks/2 ks

260352.0005 PRAVÉ 450 mm 2 ks/2 ks

260353.0005 LEVÉ 450 mm 2 ks/2 ks

260354.0005 PRAVÉ 500 mm 2 ks/2 ks

260355.0005 LEVÉ 500 mm 2 ks/2 ks

260356.0005 PRAVÉ 600 mm 2 ks/2 ks

260357.0005 LEVÉ 600 mm 2 ks/2 ks

Sada košů ARENA style antracit/antracit 1 sada =

koše 2 ks

tlumicí písky SoftStoppPlus 2 ks

nosnost 1 police = 25 kg

ARENAplus
protiskuzný povrch

obj. číslo provedení šířka skříně počet košů/tlumení cena/1 sada

260362.9846 PRAVÉ 450 mm 2 ks/2 ks

260363.9846 LEVÉ 450 mm 2 ks/2 ks

260364.9846 PRAVÉ 500 mm 2 ks/2 ks

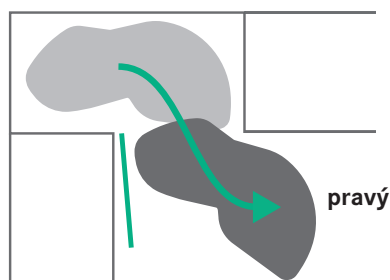
260365.9846 LEVÉ 500 mm 2 ks/2 ks

260366.9846 PRAVÉ 600 mm 2 ks/2 ks

260367.9846 LEVÉ 600 mm 2 ks/2 ks

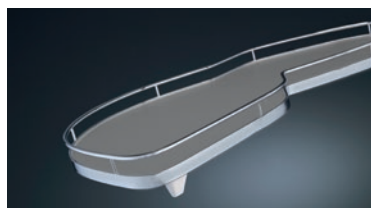


osa + příslušenství



pravý

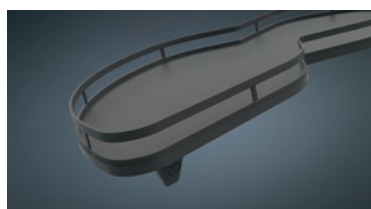
ARENA classic
šedá/šedá



ARENA classic
chrom/bílá



ARENA style
antracit/antracit





ARENA style - antracit

Le Mans II je možné objednat také v provedení košů ARENA style - chrom/bílá: objednání bez garance dodání do 48 hodin.

Le Mans II – koše ARENA pure

NOVINKA

Sada košů ARENA pure antracit/antracit 1 sada=
koše 2 ks
tlumicí píсты SoftStoppPlus 2 ks

nosnost 1 police = 25 kg

ARENAplus
protiskuzný povrch

ARENA pure
antracit/antracit



obj. číslo	provedení	šířka skříně	počet košů/tlumení
260492.9846	PRAVÉ	450 mm	2 ks/2 ks
260493.9846	LEVÉ	450 mm	2 ks/2 ks
260496.9846	PRAVÉ	600 mm	2 ks/2 ks
260497.9846	LEVÉ	600 mm	2 ks/2 ks

→ Ve srovnání s běžným výsuvem nabízí LeMans až o 70 % větší využití plochy

Srovnání police LeMans
s běžným výsuvem



Příklad:

1× hrnec Ø 25,0 cm
1× pánev Ø 25,0 cm
2× hrnec Ø 15, cm
2× pánev Ø 15,0 cm

1× hrnec Ø 25,0 cm
1× pánev Ø 25,0 cm

Porovnání:

1.688 cm²
170 %

981 cm²
100 %



MagicCorner



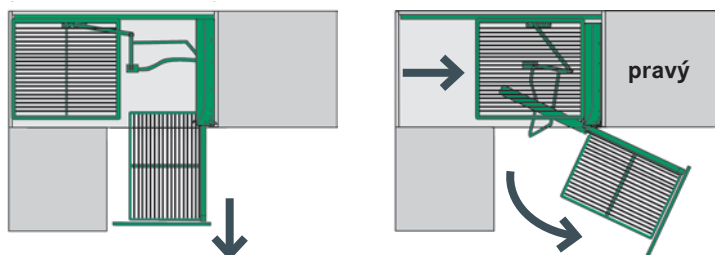
Výsuvný rám, SoftStop 1 ks

obj. číslo	provedení	šířka skříně	hloubka skříně	výška skříně	šířka dveří
232604.9006	PRAVÉ	860 - 971 mm	≥ 485 mm	≥ 525 mm	≥ 450 mm
232605.9006	LEVÉ	860 - 971 mm	≥ 485 mm	≥ 525 mm	≥ 450 mm

Sada košů pro MagicCorner 1 sada =
koše 4 ks

obj. číslo		
006207.0005	sada celodráťových košů - chrom	4 ks
006207.0102	sada celodráťových košů - stříbrné	4 ks
260403.0005	sada košů ARENA classic - chrom/bílá	4 ks

MagicCorner je možné objednat také v provedení antracit.



ilustrační foto:



Karusel

¾ karusel

rozměr skříňky: 900×900 mm

Osa

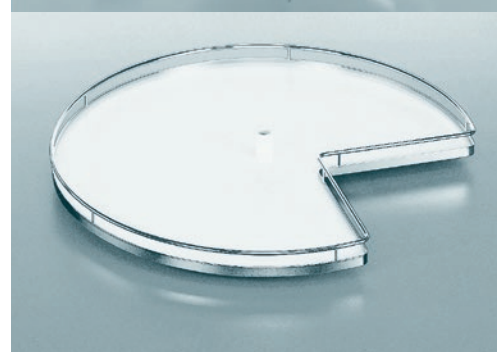
obj. číslo	výška osy
250052.0005 osa	655 - 745 mm

Koš pro ¾ karusel

ARENAplus
protiskluzný povrch

obj. číslo	koše pro rohové skříňky	rozměr koše
260553.0102	celodráťový koš - stříbrný	Ø 820 mm
260549.0005	koš ARENA classic - chrom/bílá	Ø 820 mm

ilustrační foto:



REVO 90°

Sada REVO 90° 1 sada =

přední uchycení 4 ks, středová osa 1 ks, posuvný nosič polic 1 ks, horní upevňovací rám 1 ks

šířka skříňky: 900 mm

obj. číslo
260500.0102 sada REVO 90°

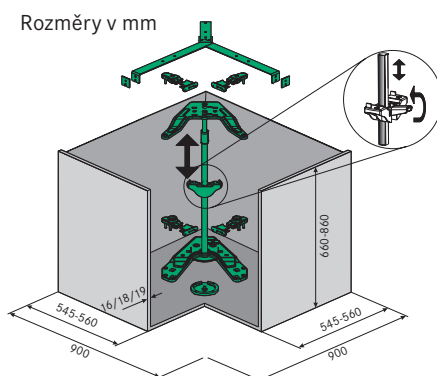
Koš pro REVO 90°

ARENAplus
protiskluzný povrch

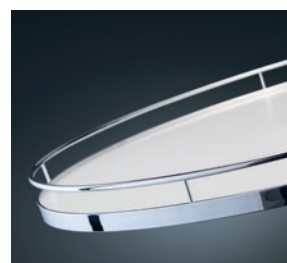
obj. číslo
260555.0005 koš ARENA classic - chrom/bílá



ilustrační foto



ARENA classic
chrom/bílá



COMFORT II

Rám COMFORT II 1 sada = rám 1 ks, výsuv s tlumením 2 ks, čelní uchycení 2 ks
maximální nosnost rámu = 24 kg

obj. číslo	výsuvný rám	výška
260750.0102	LEVÝ - šedý	662 mm
260751.0102	PRAVÝ - šedý	662 mm
260750.9846	LEVÝ - antracit	662 mm
260751.9846	PRAVÝ - antracit	662 mm

Koše pro Comfort II

obj. číslo		rozměry Š×H×V
235027.0005	celodrátěné koše - chrom	110×470×75 mm
235029.0005		160×470×75 mm
233399.0005		210×470×75 mm
235032.0005		320×470×75 mm
260767.0005	koše ARENA classic - chrom/bílá	110×470×75 mm
260769.0005	ARENA^{plus}	160×470×75 mm
260796.0005	<i>protiskluzný povrch</i>	228×470×75 mm
260773.0005		295×470×75 mm
260758.0005	koše ARENA style - chrom/bílá	110×470×75 mm
260760.0005	ARENA^{plus}	160×470×75 mm
260792.0005	<i>protiskluzný povrch</i>	228×470×75 mm
260764.0005		295×470×75 mm
260784.9846	koše ARENA style - antracit	228×470×75 mm
	ARENA^{plus}	<i>protiskluzný povrch</i>

Celodrátěný
chrom



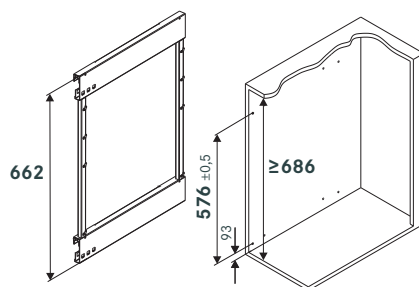
ARENA classic
chrom/bílá



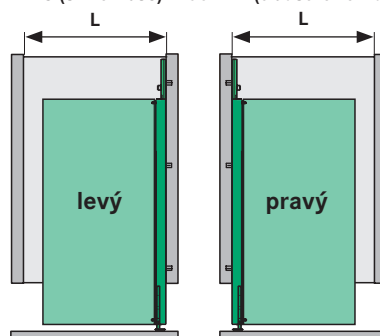
ARENA style
chrom/bílá



ARENA style
antracit



$$L = \text{Š (šířka koše)} + 33 \text{ mm (tloušťka rámu)}$$



DISPENSA junior III

Rám DISPENSA junior III 1 sada =
 rám 1 ks
 výsuv s tlumením 2 ks
 příchyty 1 sada

maximální nosnost rámu = 24 kg

obj. číslo	výsuvný rám	šířka skříně	rozměry rámu H×V
005262.0102	stříbrná	300 – 450 mm	480×615 mm
005262.9846	antracit	300 – 450 mm	480×615 mm
005271.0102	stříbrná	500 – 600 mm	480×615 mm
005271.9846	antracit	500 – 600 mm	480×615 mm

Koš pro DISPENSA junior III 1 ks

obj. číslo		šířka skříně	rozměry Š×H×V
217781.0005	celodráťový koš – chrom	300 mm	250×467×110 mm
231573.0005		400 mm	350×467×110 mm
235021.0005		450 mm	400×467×110 mm
235023.0005		500 mm	450×467×110 mm
235025.0005		600 mm	550×467×110 mm
260146.0005	koš ARENA classic – chrom/bílá	300 mm	250×462×106 mm
260149.0005		400 mm	350×462×106 mm
260152.0005	ARENAplus protiskluzný povrch	450 mm	400×462×106 mm
260155.0005		500 mm	450×462×106 mm
260158.0005		600 mm	550×462×106 mm
260118.9846	koš ARENA style – antracit	300 mm	250×462×106 mm
260121.9846		400 mm	350×462×106 mm
260124.9846	ARENAplus protiskluzný povrch	450 mm	400×462×106 mm
260127.9846		500 mm	450×462×106 mm
260130.9846		600 mm	550×462×106 mm



**Celodráťový
chrom**



**ARENA classic
chrom/bílá**



**ARENA style
antracit**





Dózy na koření

a přihrádka pro COMFORT II

Přihrádka na dózy 1 ks

obj. číslo	barva	rozměry Š×H×V
015277.0102	stříbrná	479×133×76 mm
015277.9846	antracit	479×133×76 mm

Dózy na koření 1 sada = 6 ks

obj. číslo	barva	počet kusů
015279.0008	sada dóz - zelená	6 kusů
025279.0008	sada dóz - černá	6 kusů



Dózy na koření

a přihrádka pro DISPENSA, DISPENSA Junior III

Přihrádka na dózy 1 ks

obj. číslo	barva	rozměry Š×H×V
235227.0102	stříbrná	465×85×33,5 mm

Dózy na koření 1 sada = 6 ks

obj. číslo	barva	počet kusů
015279.0008	sada dóz - zelená	6 kusů
025279.0008	sada dóz - černá	6 kusů



Youboxx

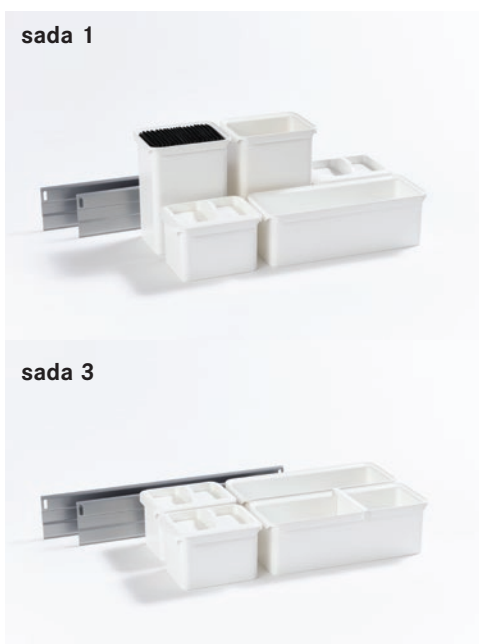
pro: DISPENSA,
DISPENSA junior III

Youboxx sada 1 =
nádoby 2 × 1,0 litru
1 × 2,1 litru
víčko 2 ks
držák nožů 1 ks
příčný profil 2 ks

Youboxx sada 3 =
nádoby 2 × 1,0 litru
2 × 2,1 litru
víčko 2 ks
dělicí příčka 1 ks
příčný profil 2 ks

obj. číslo

005273.0102	Youboxx sada 1 - bílá
005273.9846	Youboxx sada 1 - antracit
005275.0102	Youboxx sada 3 - bílá
005275.9846	Youboxx sada 3 - antracit



TopFlex

Výsuv TopFlex pro pracovní desku

s pevným čítkem, samonosný,
sada **bez** desky,
hloubka korpusu: min. 500 mm
délka výsuvu: 810 mm
nosnost: max. 30 kg

obj. číslo	pro sílu desky	pro šířku korpusu
005238.0102	výsuv TopFlex	15 - 19 mm 450 - 900 mm



Provedení classic



Výsuv 15-3D



Výsuv 15-3D, dvě police

min. vnitřní výška × šířka skříně: $\geq 540 \times \geq 112$ mm
 nosnost 1 police = 6 kg
 montáž vpravo



obj. číslo komplet vč. plnovýsuvu s tlumením Softstopp a polic

233460.0005	chrom – classic	2 police
233460.0102	stříbrný – classic	2 police
233461.9846	antracit – style	2 police

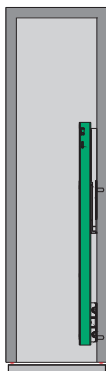
Výsuv 15-3D, pro utěrky

min. vnitřní výška × šířka skříně: $\geq 590 \times \geq 112$ mm
 nosnost 1 police = 6 kg
 montáž vpravo

obj. číslo komplet vč. plnovýsuvu s tlumením Softstopp a polic

233464.0005	chrom – classic	1 police + věšák pro utěrky
233464.0102	stříbrný – classic	1 police + věšák pro utěrky
233465.0005	chrom – style	1 police + věšák pro utěrky
233465.9846	antracit – style	1 police + věšák pro utěrky

montáž vpravo:



Provedení style



cleaningAGENT

Sada cleaningAGENT 1 sada =
 základna 1 ks
 přenosný košík s úchopem 1 ks
 velké zásobníky – šedý plast 2 ks
 menší zásobník – šedý plast 1 ks
 příhradkové příčky 4 ks



obj. číslo Sada cleaningAGENT rozměry Š×H×V

025232.0102	barva šedá	298×480×480 mm
--------------------	------------	----------------



iMOVE



Sklopný mechanizmus iMOVE s tlumením 1 sada vč. spojovacího materiálu =
vrut 4,5×50 mm 8 ks
vrtací šablona 1 ks

JEDNOPOLICOVÝ
celková nosnosť = 8 kg

obj. číslo	šířka skříně	světla šířka skříně	rozměry Š×H×V
barva stříbrná, šedé dno			
021702.0102	600 mm	562 - 568 mm	565×267×380 mm
021706.0102	900 mm	862 - 868 mm	865×267×380 mm
barva antracit			
021702.9846	600 mm	562 - 568 mm	565×267×380 mm
021706.9846	900 mm	862 - 868 mm	865×267×380 mm

DVOUPOLICOVÝ
celková nosnosť = 8 kg

obj. číslo	šířka skříně	světla šířka skříně	rozměry Š×H×V
barva stříbrná, šedé dno			
021712.0102	600 mm	562 - 568 mm	565×267×565 mm
barva antracit			
021712.9846	600 mm	562 - 568 mm	565×267×565 mm



Výklop DUO

Sada DUO 1 sada =
výklop DUO 1 ks
přichyt na korpus 1 ks
přichyt na dvířka 1 ks

obj. číslo

271691.0006 sada DUO pro dřevěná dvířka

obj. číslo

270119.0006 přichyt na ALU rámeček



FREEfold

Sada FREEfold 1 sada =
kování FREEfold (pravé a levé)
čelní úchyty 2 ks



obj. číslo

hmotnost čela

271874.0006	650 - 730 mm	3,9 - 8,3 kg
271875.0006	650 - 730 mm	5,8 - 12,2 kg
271879.0006	710 - 790 mm	5,3 - 11,1 kg
271880.0006	710 - 790 mm	8,7 - 18,0 kg

Sada krytů 1 sada =
sada krytů (pravý a levý)

obj. číslo

271786.7035	sada krytů (pravý a levý) - barva šedá
271786.9966	sada krytů (pravý a levý) - barva bílá

Adaptér 1 sada = 2 ks

obj. číslo

271851.0006	pro ALU profily 20 mm - poniklovaný	1 sada = 2 ks
--------------------	-------------------------------------	---------------

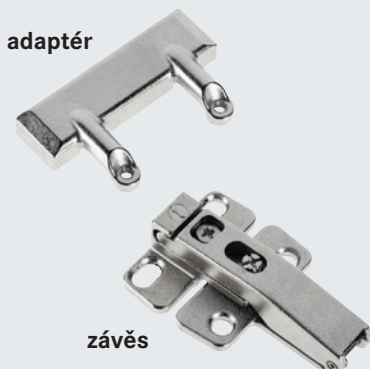
Středový závěs 1 ks

obj. číslo

271559.0006	potřebné min. 2 kusy, nikl	1 ks
--------------------	----------------------------	------



adaptér



závěs

Pro výpočet hmotnosti čela použijte on-line konfigurátor:
www.kesseboehmer.cz/technicka-podpora.html

FREEflap

Sada FREEflap 1 sada =
kování FREEflap (pravé a levé)
kryty kování (pravý a levý) 2 ks
čelní úchyty 2 ks



adaptér

obj. číslo	provedení	barva
271661.7035	FREEflap mini - A	světle šedá
271661.9966	FREEflap mini - A	bílá
271662.7035	FREEflap mini - B	světle šedá
271662.9966	FREEflap mini - B	bílá
271663.7035	FREEflap mini - C	světle šedá
271663.9966	FREEflap mini - C	bílá
271664.7035	FREEflap forte - D	světle šedá
271664.9966	FREEflap forte - D	bílá
271665.7035	FREEflap forte - E	světle šedá
271665.9966	FREEflap forte - E	bílá
271666.7035	FREEflap forte - F	světle šedá
271666.9966	FREEflap forte - F	bílá
271667.7035	FREEflap forte - G	světle šedá
271667.9966	FREEflap forte - G	bílá

Adaptér

obj. číslo

271687.0006 pro ALU profily 20 mm - poniklovaný

Pro výpočet hmotnosti čela použijte on-line konfigurátor:
www.kesseboehmer.cz/technicka-podpora.html

FREEflap push-to-open

FREEflap PTO (push-to-open) 1 ks

obj. číslo

272072.7035	Typ I	●	17 - 23 N	šedý
272073.7035	Typ II	●	22 - 34 N	šedý
272074.7035	Typ III	●	26 - 48 N	šedý

Adaptér PTO 1 ks

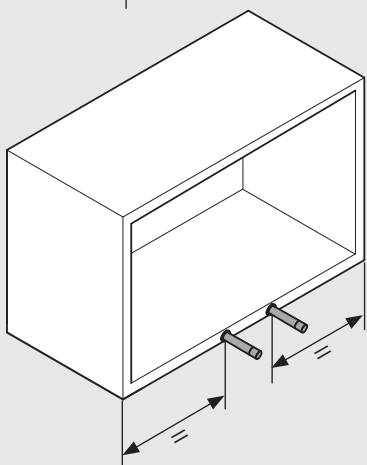
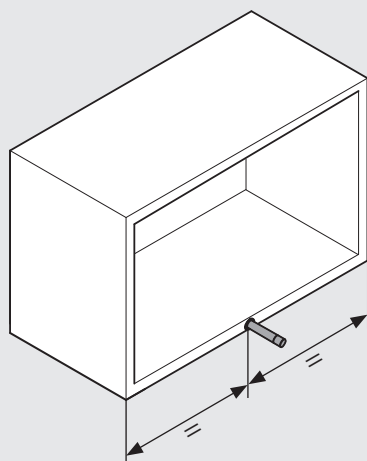
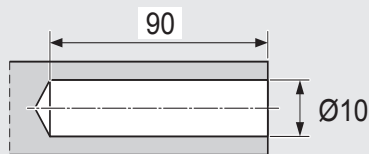
obj. číslo

272075.7035 adaptér k přišroubování šedý



TABULKA PRO SPRÁVNÝ VÝBĚR FREEflap PTO

Typologie a rozměry:



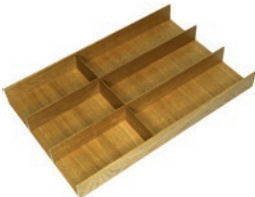







FREEflap mini		hmotnost čela				
výška skříňky		kg	kg	kg	kg	kg
mm						
250	A	1,3 - 3,1	3,1 - 3,8	-	-	-
	B	-	2,9 - 5,1	5,1 - 6,4	-	-
	C	-	-	5,4 - 6,9	6,9 - 10,5	10,5 - 11,8
275	A	1,2 - 3,0	3,0 - 3,3	-	-	-
	B	2,5 - 3,3	3,3 - 5,0	5,0 - 5,7	-	-
	C	-	-	4,8 - 6,8	6,8 - 10,0	10,0 - 10,6
300	A	1,1 - 2,7	2,7 - 3,1	-	-	-
	B	2,4 - 3,0	3,0 - 4,6	4,6 - 5,1	-	-
	C	-	-	4,4 - 6,6	6,6 - 9,6	-
325	A	1,0 - 2,6	2,6 - 2,8	-	-	-
	B	2,1 - 3,0	3,0 - 4,2	4,2 - 4,6	-	-
	C	-	-	4,0 - 6,0	6,0 - 8,8	-
350	A	0,9 - 2,4	2,4 - 2,6	-	-	-
	B	2,0 - 2,9	2,9 - 4,2	-	-	-
	C	-	3,7 - 3,9	3,9 - 5,9	5,9 - 8,1	-
375	A	0,9 - 2,3	-	-	-	-
	B	1,9 - 2,7	2,7 - 3,8	-	-	-
	C	-	3,5 - 3,9	3,9 - 5,7	5,7 - 7,5	-
400	A	0,8 - 2,1	-	-	-	-
	B	1,7 - 2,7	2,7 - 3,6	-	-	-
	C	-	3,2 - 3,8	3,8 - 5,6	5,6 - 7,0	-

FREEflap forte		hmotnost čela				
výška skříňky		kg	kg	kg	kg	kg
mm						
400	D	-	4,7 - 9,0	9,0 - 9,6	-	-
	E	-	5,9 - 7,9	7,9 - 11,6	11,6 - 12,4	-
	F	-	-	8,9 - 10,7	10,7 - 17,2	17,2 - 18,6
	G	-	-	11,8 - 12,3	12,3 - 17,9	17,9 - 23,3
450	D	4,1 - 5,0	5,0 - 8,4	-	-	-
	E	-	5,2 - 7,9	7,9 - 10,9	-	-
	F	-	-	7,8 - 10,2	10,2 - 16,3	-
	G	-	-	10,4 - 10,8	10,8 - 16,7	16,7 - 20,5
500	D	3,7 - 4,9	4,9 - 7,5	-	-	-
	E	-	4,7 - 7,8	7,8 - 9,7	-	-
	F	-	-	7,0 - 10,0	10,0 - 14,6	-
	G	-	-	9,2 - 10,7	10,7 - 16,0	16,0 - 18,3
550	D	3,3 - 4,9	4,9 - 6,8	-	-	-
	E	4,2 - 4,5	4,5 - 7,5	7,5 - 8,8	-	-
	F	-	6,3 - 6,8	6,8 - 9,7	9,7 - 13,2	-
	G	-	-	8,3 - 10,4	10,4 - 15,3	15,3 - 16,5
600	D	3,0 - 4,7	4,7 - 6,2	-	-	-
	E	3,8 - 4,2	4,2 - 7,2	7,2 - 8,0	-	-
	F	-	5,7 - 6,7	6,7 - 9,2	9,2 - 12,0	-
	G	-	-	7,6 - 10,2	10,2 - 15,0	-

Odpovídající
FREEflap PTO

obj. číslo	obj. číslo	obj. číslo	obj. číslo	obj. číslo
1x	1x	1x	2x	2x
272072	272073	272074	272073	272074

FineLine MosaiQ

obj. číslo	barva	rozměry Š×H×V	
	Příborová vložka	300×472×49 mm	
009160.0368	jasan černý		
009160.0369	dub přírodní		
	Univerzální vložka	152×472×49 mm	
009165.0368	jasan černý		
009165.0369	dub přírodní		
	Křížová vložka do univerzální vložky	137×472×37,5 mm	
009167.0368	jasan černý		
009167.0369	dub přírodní		
	Podložka pod kořenky, sešikmená do univerzální vložky	137×472×26 mm	
009168.0368	jasan černý		
009168.0369	dub přírodní		
	Držák pro nože do univerzální vložky	137×472×26 mm	
009169.0368	jasan černý		
009169.0369	dub přírodní		
	Držák pro fólie se dvěma hliníkovými víky do univerzální vložky	137×472×45 mm	
009170.0368	jasan černý		
009170.0369	dub přírodní		
	Dřevěný box nízký, rovnostranný (Hloubka příborové vložky = 2 dřevěné boxy)	236×236×49 mm	
009173.0368	jasan černý		
009173.0369	dub přírodní		
009196.9844	grafit černý	221×221×43 mm	

FineLine MosaiQ

	obj. číslo	barva	rozměry Š×H×V
		Dřevěný box malý (Hloubka příborové vložky = 4 dřevěné boxy)	300×117,5×49 mm
	009166.0368	jasan černý	
	009166.0369	dub přírodní	
		Dělicí vložka pro malý dřevěný box	107,5×111×43 mm
	009193.9844	grafit černý	
		Vymezovací lišta pro Grass Nova	600×7×49 mm pro šířku skříně: 600 mm
	009163.0368	jasan černý	
	009163.0369	dub přírodní	
		Vymezovací lišta pro Grass Nova	1200×7×49 mm pro šířku skříně: 1200 mm
	009164.0368	jasan černý	
	009164.0369	dub přírodní	
		Box s úchopy vysoký	236×472×120 mm
	009171.0368	jasan černý	
	009171.0369	dub přírodní	
		Box s úchopy vysoký, rovnostranný (Hloubka velkého boxu = 2 malé boxy)	236×236×120 mm
	009172.0368	jasan černý	
	009172.0369	dub přírodní	
		Dělicí vložka s úchopy pro box s úchopy	225×99×102 mm
	009195.9844	grafit černý	
		Držák na talíře	340×180×191 mm
	009197.0368	jasan černý	
	009197.0369	dub přírodní	

FineLine MosaiQ

obj. číslo barva rozměry Š×H×V

Vymezovací vložka 600×150×49 mm
 pro šířku skříně: do 600 mm
 pro hloubku zásuvky větší než 500 mm



009161.0368 jasan černý

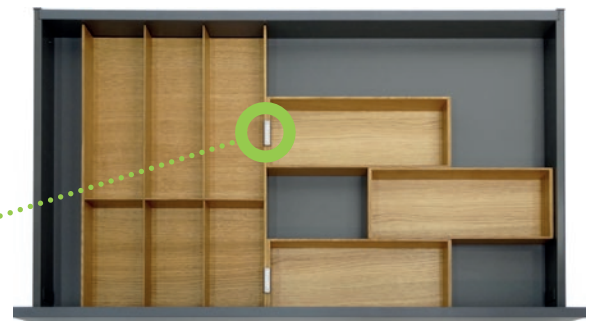
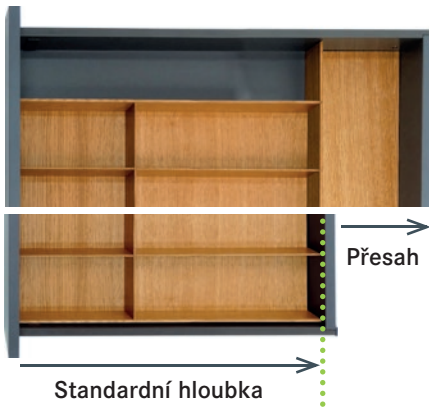
009161.0369 dub přírodní

Vymezovací vložka 152×472×49 mm
 pro šířku skříně: do 1 200 mm
 pro hloubku zásuvky větší než 500 mm



009162.0368 jasan černý

009162.0369 dub přírodní



Spojovací klip MosaiQ 13,5×40×12 mm

009198.0038 eloxovaný hliník

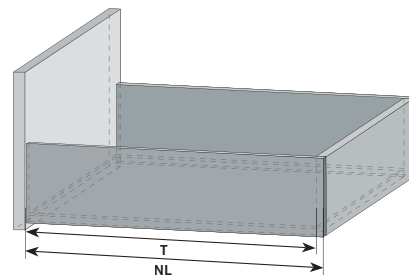
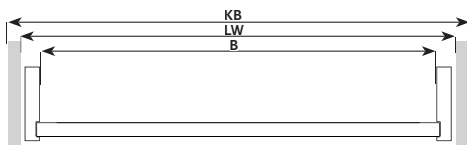


Spojovací klip Kesseböhmer 13,5×40×12 mm

235352.0038 eloxovaný hliník



DOPORUČENÉ ZÁSUVKY:



	BLUM			GRASS	HETTICH		
	TANDEMBOX	LEGRABOX	VIOARO	NOVA PRO*	DWD-XP	AVANTECH	ARCITECH
B	LW-84 mm	LW-44 mm	LW-44 mm	LW-66 mm	LW-82 mm	LW-40 mm	KB-122 mm
T	NL-28 mm	NL-28 mm	NL-28 mm	NL-21 mm	NL-28 mm	NL-28 mm	NL-28 mm

LW = světlá šířka korpusu | NL = jmenovitá délka zásuvky | KB = celková šířka korpusu

* Nutná vymezení lišta 7 mm

FineLine MosaiQ – příklady sestav

pro šířku zásuvky		obj. číslo	barva	obj. číslo	barva	počet	
300 mm		009165.0368	jasan černý	009165.0369	dub přírodní	1	
		009167.0368	jasan černý	009167.0369	dub přírodní	1	
450 mm		009165.0368	jasan černý	009165.0369	dub přírodní	2	
		009167.0368	jasan černý	009167.0369	dub přírodní	1	
		009169.0368	jasan černý	009169.0369	dub přírodní	1	
		009166.0368	jasan černý	009166.0369	dub přírodní	4	
		009193.9844	grafit černý			2	
		009160.0368	jasan černý	009160.0369	dub přírodní	1	
600 mm		009160.0368	jasan černý	009160.0369	dub přírodní	1	
			009166.0368	jasan černý	009166.0369	dub přírodní	4
			009193.9844	grafit černý			2
			009165.0368	jasan černý	009165.0369	dub přírodní	1
		009170.0368	jasan černý	009170.0369	dub přírodní	1	
800 mm		009160.0368	jasan černý	009160.0369	dub přírodní	1	
		009166.0368	jasan černý	009166.0369	dub přírodní	4	
		009193.9844	grafit černý			2	
		009160.0368	jasan černý	009160.0369	dub přírodní	1	
		009173.9844	grafit černý			2	
		009196.0368	jasan černý	009196.0369	dub přírodní	1	

FineLine MosaiQ – příklady sestav

pro šířku zásuvky

900 mm



obj. číslo	barva	obj. číslo	barva	počet
009160.0368	jasan černý	009160.0369	dub přírodní	1
009166.0368	jasan černý	009166.0369	dub přírodní	4
009193.9844	grafit černý			2



009166.0368	jasan černý	009166.0369	dub přírodní	4
009193.9844	grafit černý			2
009173.9844	grafit černý			2
009196.0368	jasan černý	009196.0369	dub přírodní	1



009160.0368	jasan černý	009160.0369	dub přírodní	1
009173.9844	grafit černý	009173.0369	dub přírodní	2
009196.0368	jasan černý	009196.0369	dub přírodní	1
009165.0368	jasan černý	009165.0369	dub přírodní	2
009169.0368	jasan černý	009169.0369	dub přírodní	1

1 000 mm



009166.0368	jasan černý	009166.0369	dub přírodní	4
009193.9844	grafit černý			2
009173.9844	grafit černý			2
009166.0368	jasan černý	009166.0369	dub přírodní	1



009160.0368	jasan černý	009160.0369	dub přírodní	1
009166.0368	jasan černý	009166.0369	dub přírodní	4
009193.9844	grafit černý			2
009165.0368	jasan černý	009165.0369	dub přírodní	1
009170.0368	jasan černý	009170.0369	dub přírodní	1

1 200 mm



009160.0368	jasan černý	009160.0369	dub přírodní	1
009168.0368	jasan černý	009168.0369	dub přírodní	1
009169.0368	jasan černý	009169.0369	dub přírodní	1
009165.0368	jasan černý	009165.0369	dub přírodní	1
009170.0368	jasan černý	009170.0369	dub přírodní	1



009160.0368	jasan černý	009160.0369	dub přírodní	1
009166.0368	jasan černý	009166.0369	dub přírodní	4
009193.9844	grafit černý			2
009165.0368	jasan černý	009165.0369	dub přírodní	1
009170.0368	jasan černý	009170.0369	dub přírodní	1

TurnMotion II

Sada TurnMotion II (otočné police) + příslušenství 1 sada =
koše 2 ks (dvoupatrový), 1 ks (jednopatrový)
příslušenství

obj. číslo sada TurnMotion II - dvoupatrový Š×V×H
235224.0005 s koši ARENA classic - chrom/bílá
min. vnitřní rozměry skříňky: 562×430×495 mm

235253.9846 s koši ARENA style - antracit
min. vnitřní rozměry skříňky: 562×430×495 mm

obj. číslo sada TurnMotion II - jednopatrový Š×V×H

236347.9846 s košem ARENA pure - antracit
min. vnitřní rozměry skříňky: 562×195×495 mm

ARENA classic
chrom/bílá



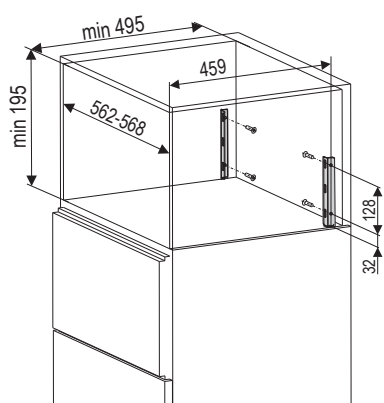
ARENA style
antracit



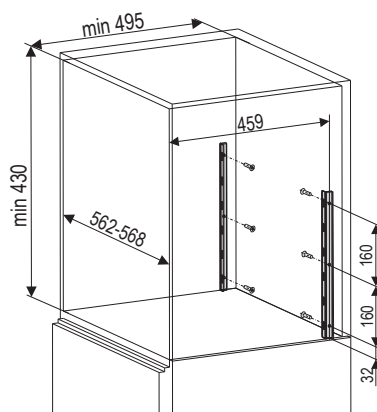
ARENA pure
antracit

NOVINKA

Montážní schéma
jednopatrový



Montážní schéma
dvoupatrový



REJSTŘÍK

AKTUALIZACE STARŠÍCH OBJEDNACÍCH ČÍSEL

obj. číslo staré	obj. číslo nové	strana	obj. číslo staré	obj. číslo nové	strana	obj. číslo staré	obj. číslo nové	strana
001978.0005	235021.0005	13, 21	037928.0005	260352.0005	16	232682.0005	232682.0005	12
001979.0005	235023.0005	13, 21	037929.0005	260353.0005	16	232682.0005	232682.0005	12
001982.0005	235025.0005	13, 21	037930.0005	260354.0005	16	232683.0005	232683.0005	12
001996.0005	217781.0005	13, 21	037931.0005	260355.0005	16	232684.0005	232684.0005	12
001996.0102	217781.0102	13	037932.0005	260356.0005	16	232685.0005	232685.0005	12
001997.0102	231573.0102	13	037933.0005	260357.0005	16	232687.0102	232687.0102	12
001978.0102	235021.0102	13	047928.0102	260342.0102	16	232688.0102	232688.0102	12
001979.0102	235023.0102	13	047929.0102	260343.0102	16	232689.0102	232689.0102	12
001982.0102	235025.0102	13	047930.0102	260344.0102	16	232690.0102	232690.0102	12
005140.0005	235027.0005	20	047931.0102	260345.0102	16	232691.0102	232691.0102	12
005141.0005	235029.0005	20	047932.0102	260346.0102	16	232692.0102	232692.0102	12
005142.0005	233399.0005	20	047933.0102	260347.0102	16	232693.0102	232693.0102	12
005143.0005	235032.0005	20	054366.0102	232216.0102	14	232694.0102	232694.0102	12
016207.0005	260403.0005	18	054367.0102	232217.0102	14	232695.0102	232695.0102	12
033434.0005	235637.0005	11	054368.0102	232218.0102	14	233551.0102	235156.0102	14
033444.0005	235641.0005	11	054373.0102	232390.0102	14	233935.0102	260750.0102	20
034385.0005	260146.0005	13, 21	054374.0102	232391.0102	14	233936.0102	260751.0102	20
034386.0005	260149.0005	13, 21	075140.0005	260758.0005	20	260510.0102	250052.0005	19
034390.0005	260152.0005	13, 21	075141.0005	260760.0005	20		260553.0102	19
034395.0005	260155.0005	13, 21	075142.0005	260792.0005	20	260401.0102	232604.9006	18
034396.0005	260158.0005	13, 21	076206.0005	260764.0005	20	260402.0102	232605.9006	18
035140.0005	260767.0005	20	215699.0005	260549.0005	11	280430.0005	280438.0005	8
035141.0005	260769.0005	20	232677.0005	232677.0005	12	280431.0005	280439.0005	8
035142.0005	260796.0005	20	232678.0005	232678.0005	12	280486.0005	280508.0005	9
036206.0005	260773.0005	20	232679.0005	232679.0005	12	280487.0005	280509.0005	9
037926.0005	260350.0005	16	232680.0005	232680.0005	12			
037927.0005	260351.0005	16	232681.0005	232681.0005	12			





BeA CS, spol. s r. o.

Nad Rokytkou 24
190 12 Praha 9 - Dolní Počernice

Tel.: 281 091 356

Fax: 281 091 369

www.BeA-CS.cz

www.kesseboehmer.cz